

ДАТЧИК ДАВЛЕНИЯ
BD SENSORS
НМР 331-A-S

Руководство по эксплуатации

По вопросам продаж и поддержки обращайтесь:

Архангельск +7 (8182) 45-71-35	Красноярск +7 (391) 989-82-67	Новороссийск +7 (8617) 30-82-64	Смоленск +7 (4812) 51-55-32
Астрахань +7 (8512) 99-46-80	Курск +7 (4712) 23-80-45	Омск +7 (381) 299-16-70	Сызрань +7 (8464) 33-50-64
Астана +7 (7172) 69-68-15	Липецк +7 (4742) 20-01-75	Орел +7 (4862) 22-23-86	Сыктывкар +7 (8212) 28-83-02
Барнаул +7 (3852) 37-96-76	Магнитогорск +7 (3519) 51-02-81	Оренбург +7 (3532) 48-64-35	Тверь +7 (4822) 39-50-56
Белгород +7 (4722) 20-58-80	Москва +7 (499) 404-24-72	Пенза +7 (8412) 23-52-98	Томск +7 (3822) 48-95-05
Брянск +7 (4832) 32-17-25	Мурманск +7 (8152) 65-52-70	Пермь +7 (342) 233-81-65	Тула +7 (4872) 44-05-30
Владивосток +7 (4232) 49-26-85	Набережные Челны +7 (8552) 91-01-32	Первоуральск +7 (3439) 26-01-18	Тюмень +7 (3452) 56-94-75
Владимир +7 (4922) 49-51-33	Нижний Новгород +7 (831) 200-34-65	Ростов-на-Дону +7 (863) 309-14-65	Ульяновск +7 (8422) 42-51-95
Волгоград +7 (8442) 45-94-42	Нижневартовск +7 (3466) 48-22-23	Рязань +7 (4912) 77-61-95	Уфа +7 (347) 258-82-65
Воронеж +7 (4732) 12-26-70	Нижнекамск +7 (8555) 24-47-85	Самара +7 (846) 219-28-25	Хабаровск +7 (421) 292-95-69
Екатеринбург +7 (343) 302-14-75	Новосибирск +7 (383) 235-95-48	Санкт-Петербург +7 (812) 660-57-09	Челябинск +7 (351) 277-89-65
Иваново +7 (4932) 70-02-95	Калуга +7 (4842) 33-35-03	Саратов +7 (845) 239-86-35	Чебоксары +7 (8352) 28-50-89
Иркутск +7 (3952) 56-24-09	Калининград +7 (4012) 72-21-36	Саранск +7 (8342) 22-95-16	Череповец +7 (8202) 49-07-18
Иошкар-Ола +7 (8362) 38-66-61	Кемерово +7 (3842) 21-56-70	Сочи +7 (862) 279-22-65	Ярославль +7 (4852) 67-02-35
Ижевск +7 (3412) 20-90-75	Киров +7 (8332) 20-58-70	Ставрополь +7 (8652) 57-76-63	Россия 8-800-511-8870
Казань +7 (843) 207-19-05	Краснодар +7 (861) 238-86-59	Сургут +7 (3462) 77-96-35	Казахстан +7 (7172) 69-68-15

СОДЕРЖАНИЕ

1. Описание и работа	3
1.1. Назначение.....	3
1.2. Технические характеристики.....	3
1.3. Состав изделия.....	6
1.4. Устройство и работа.....	6
1.5. Локальная настройка.....	10
1.6. Удаленная настройка по HART-протоколу.....	13
1.7. Обеспечение взрывозащищенности.....	16
1.8. Маркировка.....	17
1.9. Упаковка.....	17
2. Использование по назначению	17
2.1. Общие указания.....	17
2.2. Эксплуатационные ограничения.....	18
2.3. Меры безопасности.....	18
2.4. Монтаж и демонтаж. Обеспечение взрывозащищенности при монтаже.....	18
3. Техническое обслуживание	20
4. Хранение и транспортировка	21
ПРИЛОЖЕНИЕ А. Условное обозначение	22
ПРИЛОЖЕНИЕ Б. Габаритные и присоединительные размеры	23
ПРИЛОЖЕНИЕ В. Схемы внешних электрических соединений	25

1. Описание и работа

1.1. Назначение

1.1.1. Датчик давления серии НМР 331-А-S (в дальнейшем датчик), предназначен для непрерывного преобразования измеряемой величины – избыточного давления жидких и газообразных (в том числе газообразного кислорода и кислородсодержащих газовых смесей) сред (в том числе агрессивных) в унифицированный токовый выходной сигнал 4 – 20 мА и цифровой сигнал на базе HART-протокола. Цифровой сигнал может приниматься любым устройством поддерживающим HART протокол. Для связи с датчиком и настройки его параметров может использоваться ручной HART-коммуникатор или HART-модем. Датчик может быть оснащен многострочным жидкокристаллическим дисплеем.

1.1.2. Датчик может быть выполнен во взрывозащищенном исполнении.

Взрывозащищенный датчик соответствует требованиям ГОСТ Р 51330.0, ГОСТ Р 51330.10 или ГОСТ Р 51330.1 и имеет вид взрывозащиты “искробезопасная электрическая цепь” с уровнем взрывозащиты “особовзрывобезопасный” с маркировкой 0ExiaIICT4 или “взрывонепроницаемая оболочка” с уровнем взрывозащиты “взрывобезопасный” с маркировкой 1ExdIICT5. Взрывозащищенный датчик предназначен для установки и работы во взрывоопасных зонах помещений и наружных установок согласно нормативным документам, регламентирующим применение электрооборудования во взрывоопасных зонах.

1.1.3. Условное обозначение датчика при заказе приведено в Приложении А.

1.2. Технические характеристики

1.2.1. В таблице 1 приведены верхние пределы измерений (ВПИ).

Нижний предел измерения (НПИ) и диапазон датчика может быть перенастроен в широких пределах. НПИ по умолчанию равен нулю.

Таблица 1

Номинальный диапазон $P_{нд}$, кПа	50 кПа	250 кПа	2.5 МПа	25 МПа
Перегрузка		14 МПа		31 МПа

1.2.2. ВПИ и НПИ датчиков могут перенастраиваться в широких пределах при помощи HART-модема или HART-коммуникатора, либо локально при помощи магнитного карандаша. Масштаб перенастройки диапазона до 1:40.

1.2.3. Выходной сигнал датчика: 4 – 20 мА с цифровым сигналом на базе HART-протокола.

Датчик имеет следующие характеристики выходного сигнала:

- линейная характеристика:

$$Y_{\text{вых}} = \left| \frac{Y_{\text{ВПИ}} - Y_{\text{НПИ}}}{P_{\text{нд}}} \cdot P \right| + Y_{\text{НПИ}}, \text{ где}$$

P - текущее значение измеряемого давления,

$P_{\text{нд}} = P_{\text{ВПИ}} - P_{\text{НПИ}}$ - номинальный диапазон давления (диапазон измерения),

$P_{ВПИ}$, $P_{НПИ}$ - соответственно верхний и нижний предел измерений датчика,

$Y_{ВПИ}$, $Y_{НПИ}$ - значения выходного сигнала соответствующие верхнему и нижнему пределу измерений датчика $P_{ВПИ}$ и $P_{НПИ}$.

- табличные данные

При выборе данного типа выходного сигнала, выходной сигнал будет соответствовать кривой заданной в таблице. К примеру, это требуется для пересчета давления жидкости в резервуаре в объем или массу. Максимальное количество задаваемых точек – 16. Для уменьшения погрешности рекомендуется задавать больше точек в наименее линейных участках зависимости выходного сигнала от давления.

1.2.4. Питание датчика осуществляется от источника питания постоянного тока.

Напряжение питания от 12 до 45 В. Сопротивление нагрузки не должно превышать значения

$$R_{\max} : R_{\min} = \frac{V_{\text{пит}} - 12}{0.02} \text{ Ом, где } V_{\text{пит}} - \text{текущее значение напряжения питания.}$$

При этом, минимальное сопротивление нагрузки для связи с датчиком по HART-протоколу – 250 Ом (см. рис. 1).

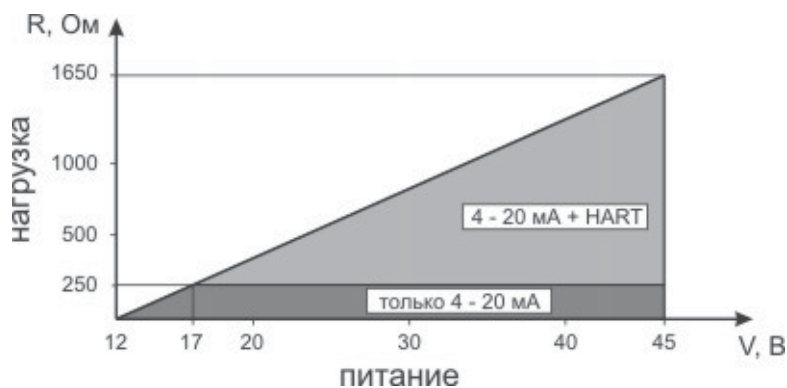


Рис. 1

1.2.5. Датчик не выходит из строя при коротком замыкании или обрыве питающих или сигнальных линий, а также, при подаче напряжения питания обратной полярности.

1.2.6. Питание датчика взрывозащищенного исполнения с видом взрывозащиты “искробезопасная электрическая цепь” осуществляется от искробезопасных барьеров или блоков питания, имеющих вид взрывозащиты “искробезопасная электрическая цепь” с уровнем взрывозащиты “ia” для взрывоопасных газовых смесей подгруппы ПС по ГОСТ Р 51330.0. Выходное напряжение U_0 и ток I_0 искробезопасных барьеров или блоков питания не должны превышать 28 В и 93 мА соответственно.

1.2.7. Потребление тока датчиком не превышает 21 мА.

1.2.8. Время реакции на изменение давления менее 200 мс.

1.2.9. Метрологические характеристики приведены в таблице 2.

Таблица 2

Основная погрешность (нелинейность, гистерезис и воспроизводимость)	Условие
$\pm 0,075 \% \text{ ДИ}$	$0,1 \times P_{\text{нд}} \leq P_{\text{уд}} \leq P_{\text{нд}}$
$\pm 0,0375 [1 + 0,1 \times (P_{\text{нд}}/P_{\text{уд}})] \% \text{ ДИ}$	$0,025 \times P_{\text{нд}} \leq P_{\text{уд}} < 0,1 \times P_{\text{нд}}$
Дополнительная погрешность, вызванная изменением температуры измеряемой среды	
$\pm [0,02 \% P_{\text{нд}} + 0,06 \% P_{\text{уд}}]$ на 20 °С	$0,2 \times P_{\text{нд}} \leq P_{\text{уд}} \leq P_{\text{нд}}$
$\pm [0,023 \% P_{\text{нд}} + 0,045 \% P_{\text{уд}}]$ на 20 °С	$0,025 \times P_{\text{нд}} \leq P_{\text{уд}} < 0,2 \times P_{\text{нд}}$
Долговременная стабильность	
$\pm 0,15 \% \text{ ВПИ}$ за 5 лет	

1.2.10. Диапазоны температур измеряемой и окружающей среды, а также диапазон температур хранения, приведены в таблице 3.

Таблица 3

	Диапазон температур	Условие
Диапазон температур окружающей среды	-40...85°C	-
Диапазон температур измеряемой среды	-40...100°C	Заполнение - силиконовое масло
	0...85°C	Заполнение - Halocarbon, Fluorolube
	-25...85°C	Уплотнение Витон

1.2.11. По устойчивости к механическим воздействиям, датчики относятся к группе исполнения V2 по ГОСТ 12997: датчики устойчивы к воздействию синусоидальной вибрации с ускорением 19,6 м/с² в диапазоне частот (10...150) Гц и амплитудой 0,15 мм.

1.2.12. Датчики устойчивы к воздействию многократных механических ударов с пиковым ударным ускорением 1000 м/с², при длительности действия ударного ускорения 11 мс

1.2.13. Средняя наработка на отказ не менее 100000 ч.

1.2.14. Средний срок службы – 12 лет. Данный показатель надежности устанавливается для следующих условий:

- температура окружающей среды (23±3) °С;
- относительная влажность от 30 до 80%;
- вибрация, тряска, удары, влияющие на работу датчика, отсутствуют.

1.2.15. Поверка датчика осуществляется в соответствии с документом «Методика поверки ПРЕОБРАЗОВАТЕЛИ ДАВЛЕНИЯ ИЗМЕРИТЕЛЬНЫЕ. DMP 3XX, DMP 4XX, DMD 3XX, DS 2XX, DS 4XX, DMK 3XX, DMK 4XX, ХАСТ i, DM 10, DPS 2XX, DPS 3XX, DPS+, НМР 331, НУ 300, LMP 3XX, LMP 8XX, LMK 3XX, LMK 4XX, LMK 8XX» утвержденным СИ ФГУП «ВНИИМС» 9 января 2014 года. Ссылка для скачивания <http://documentation/check.html>

ИНТЕРВАЛ МЕЖДУ ПОВЕРКАМИ

4 года - для преобразователей точнее 0,1 % при отсутствии корректировок нулевого значения выходного сигнала не реже 1 раза в 6 месяцев;

5 лет - для остальных преобразователей

1.2.16. Масса датчика – 2 кг.

1.3. Состав изделия

Наименование	Кол-во	Примечание
Датчик	1	
Инструмент локальной настройки	1	Поставляется по заказу
Монтажный кронштейн	1	Поставляется по заказу
Потребительская тара	1	
Руководство по эксплуатации	1	Допускается комплектовать одним экземпляром каждые десять датчиков, поставляемых в один адрес
Паспорт	1	

1.4. Устройство и работа

1.4.1. Датчик состоит из сенсора, фланцев и электронного преобразователя и ЖК дисплея, конструктивно объединенных в корпусе.

1.4.2. В датчике используется емкостной сенсор.

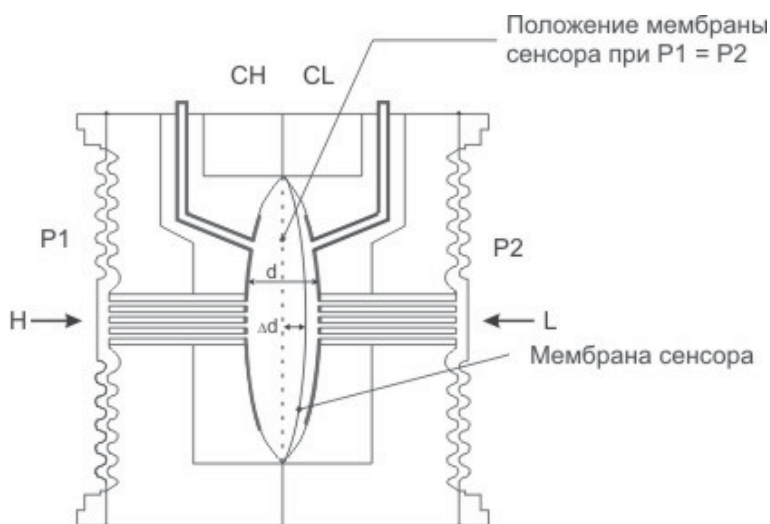


Рис. 2

P1 и P2 – давление в плюсовой (H) и минусовой (L) камерах.

CH – емкость между неподвижной стенкой со стороны P1 и мембраной.

CL – емкость между неподвижной стенкой со стороны P2 и мембраной.

d – расстояние между неподвижными стенками.

Δd – отклонение мембраны сенсора по воздействию разности давлений $\Delta P = P1 - P2$.

Емкость конденсатора рассчитывается по формуле: $C = \epsilon S/d$, где S – площадь обкладки конденсатора, d - расстояние между обкладками, ϵ - диэлектрическая проницаемость.

Таким образом, емкость CH и CL равняется:

$$CH = \epsilon S / (d/2 + \Delta d) \quad (1)$$

$$CL = \epsilon S / (d/2 - \Delta d) \quad (2)$$

При малых отклонениях чувствительной мембраны, можно считать, что отклонение Δd мембраны прямо пропорционально разности давлений ΔP :

$$\Delta P = \alpha \Delta d \quad (3)$$

Подставив (1) и (2) в выражение $(CL - CH)/(CL + CH)$ и имея ввиду (3) получим, что коэффициент пропорциональности $\alpha = 2/d$.

Таким образом $\Delta P = 2\Delta d/d$

1.4.3. Блок-схема аппаратной части датчика представлена на рисунке 3.



Рис. 3

Процессор

Осуществляет управление датчиком, линеаризацию выходного сигнала, термокомпенсацию сенсора. Данные хранятся во внешней памяти. Процессор имеет как энергозависимую память для хранения временных данных, так и энергонезависимую для хранения таких данных как калибровка, конфигурация датчика, его идентификационные данные.

ЦАП

Формирует аналоговый выходной сигнал с разрешением 14 бит.

Осциллятор

Осциллятор генерирует частоту, как функцию емкости сенсора

Локальная настройка

Позволяет локально настраивать датчик при помощи двух магнитноактивируемых переключателей.

Блок-схема программной части датчика представлена на рисунке 4.

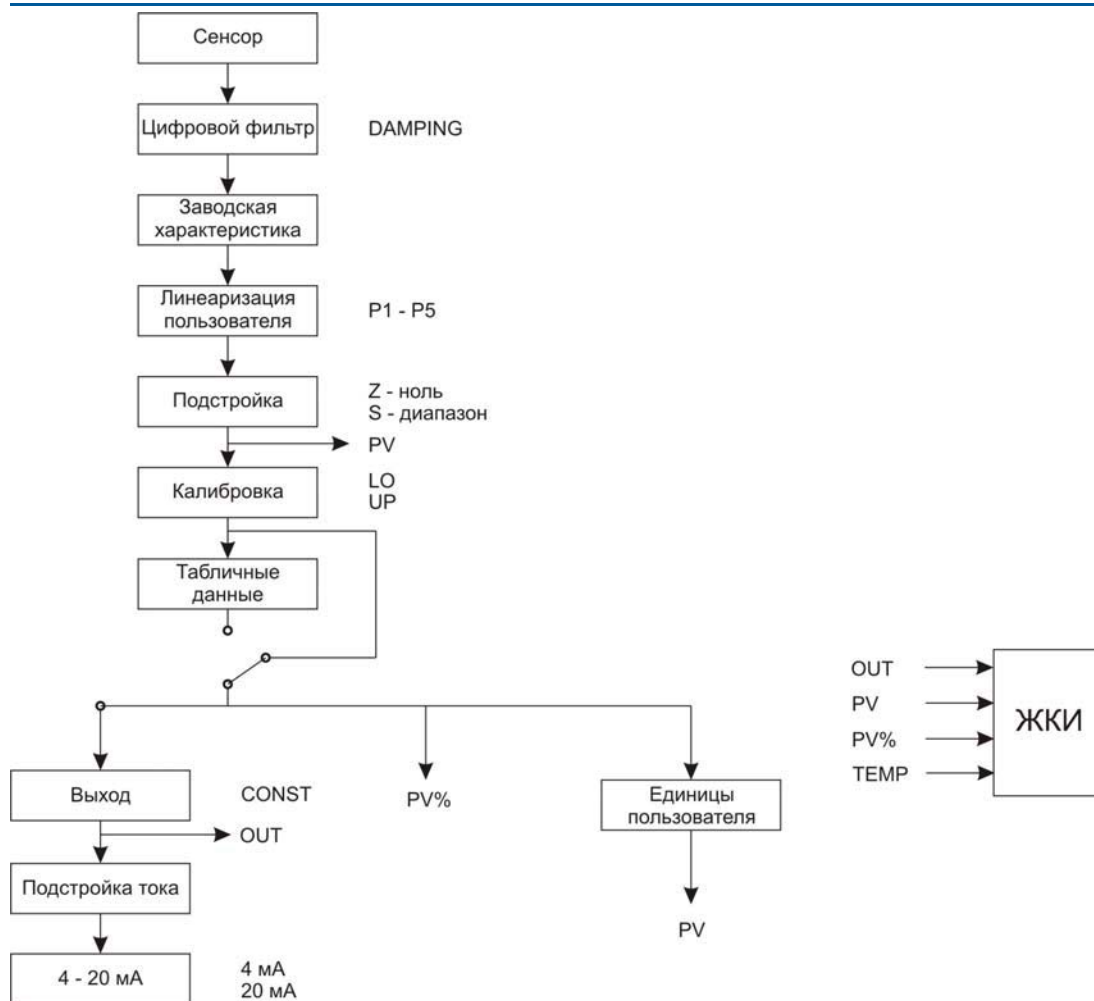


Рис. 4

Ниже приведено описание и предназначение каждого блока:

Заводская характеристика

Емкость и температура на основании заводских характеристик преобразуются в измеряемое давление.

Цифровой фильтр

Цифровой фильтр с настраиваемой временной константой (в секундах) предназначен для сглаживания быстроменяющихся сигналов. Временная константа – это время достижения выходным сигналом величины соответствующей 63.2% от скачкообразного изменения давления, принятого за 100%.

Линеаризация пользователя

Для корректировки характеристики датчика по 5 точкам.

Подстройка

Корректировка “нуля” и диапазона. Нужна, например, для корректировки долговременного смещения выходного сигнала или устранения дополнительной погрешности вызванной установкой и/или статическим давлением.

Калибровка

Используется для установки НПИ/ВПИ, соответствующего 4 мА/20 мА.

Табличные данные

По табличным данным ставится соответствие между входным давлением и выходным сигналом. Выходной сигнал интерполируется по заданным точкам (от 2-х до 16 точек). Давление и выходной сигнал задаются в % от диапазона. К примеру, это требуется для пересчета уровня в массу или объем жидкости, а в расходомерии для коррекции изменения числа Рейнольдса.

Выход

Формирует ток пропорциональный измеряемой (PV) величине. Значение тока ограничено снизу 3.6 мА и 21 мА сверху.

Подстройка тока

Предназначена для корректировки значения токового выходного сигнала в случае его отличия от истинного.

Единицы пользователя

Преобразует измеряемую величину в заданные пользователем единицы. Например, это требуется для пересчета разности давлений в поток или уровня в массу или объем.

1.4.4. Дисплей

Встроенный дисплей (опция) позволяет отображать одну или две (например, измеряемое давление и выходной ток) величины. При выборе 2-х величин, каждая из них отображается с интервалом в 3 секунды. Помимо, непосредственно величин, дисплей отображает их единицы, а также режимы работы датчика и системные сообщения.

Жидкокристаллический дисплей включает в себя 4 ½ значное цифровое поле и 5-и значное буквенно-цифровое.

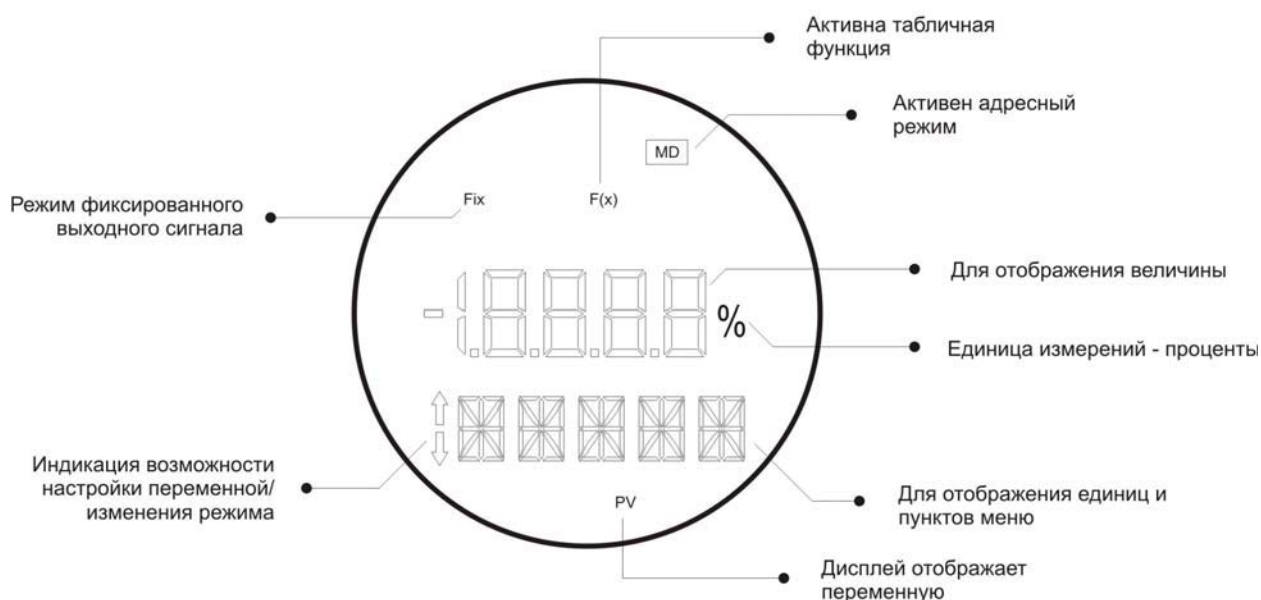


Рис. 5. Дисплей

Настройка датчика НМР 331-А-S может быть осуществлена как локально (при помощи “магнитного” карандаша), так и удаленно посредством HART-модема или HART-коммуникатора.

тов меню. Причем, скорость изменения будет непрерывно возрастать. Для возврата к первоначальной скорости изменения стоит извлечь карандаш и снова поместить в отверстие “S”.

ПРОСТОЙ РЕЖИМ НАСТРОЙКИ, УСТАНОВКА НПИ/ВПИ.

- Приложите давление соответствующее НПИ/ВПИ.
- Дождитесь стабилизации давления.
- Поместите магнитный карандаш в отверстие Z/S.
- Подождите 2 секунды, Выходной сигнал должен установиться равным 4 мА/20 мА.
- Удалите магнитный карандаш.

ПОЛНОЦЕННЫЙ РЕЖИМ НАСТРОЙКИ

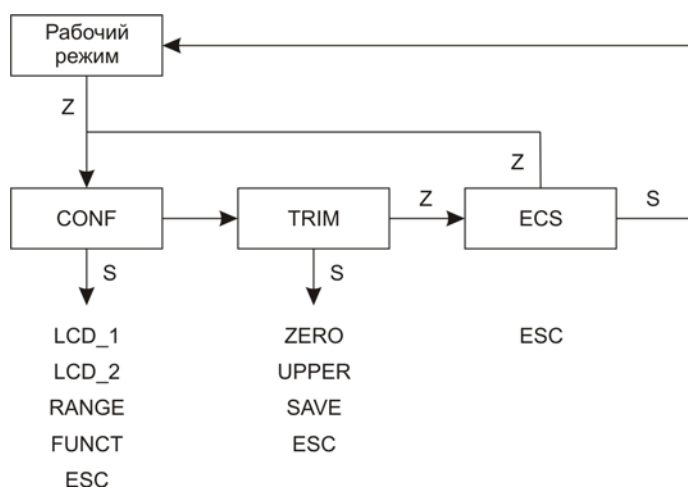


Рис. 8 – меню датчика HMP 331-A-S в режиме ручной настройки

CONF – пункт меню, в котором устанавливаются величины отображаемые дисплеем (**LCD_1**, **LCD_2**), характеристика (**RANGE**), функция выходного сигнала (**FUNCTION**) и осуществляется переход между режимами датчика и контроллера (**MODE**).

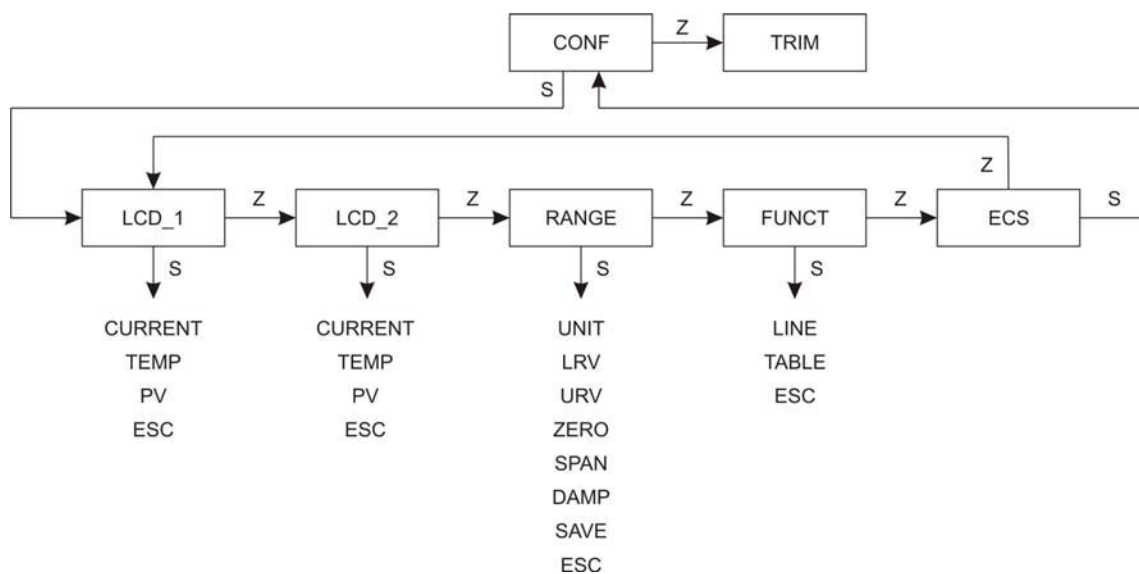


Рис. 9 – пункт меню CONF

• **LCD 1, LCD 2**

Отображаемая величина	Описание
CURRENT	Выходной сигнал, мА
TEMP	Температура сенсора, °С
PV	Измеряемая величина в установленных единицах
	Отображение деактивировано (только для LCD 2)
ESC	Переход к след. пункту меню

• **RANGE** – установка характеристики датчика

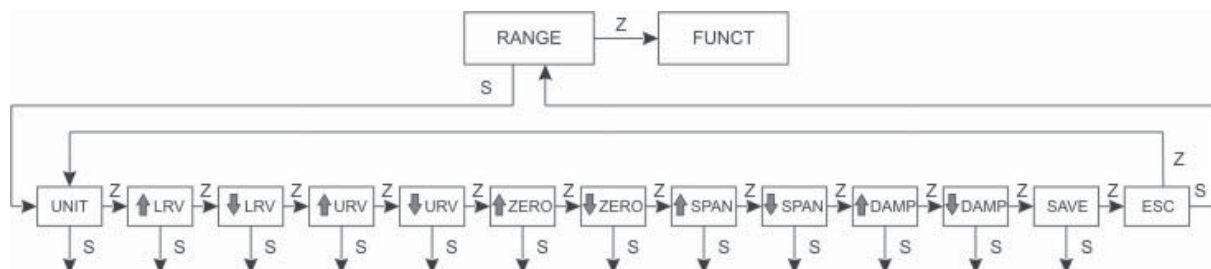


Рис. 10 – пункт меню RANGE

- **UNIT** – установка единиц измерения

Отображаемая величина	Фактор пересчета	Описание
InH2O	1	Дюйм водного столба при 20 °С
InHg	0.0734241	Дюйм ртутного столба при 0 °С
ftH2O	0.08333333	Фут водного столба при 20 °С
mmH2O	25.4	Миллиметр водного столба при 20 °С
mmHg	1.86497	Миллиметр ртутного столба при 0 °С
psi	0.0360625	Фунт на квадратный дюйм
bar	0.00248642	бар
mbar	2.48642	мбар
g/cm2	2.53545	г/см ²
k/cm2	0.00253545	кг/см ²
Pa	248.642	Па
kPa	0.248642	кПа
mH2O	0.0254	Метр водного столба при 20 °С
atm	0.00245391	Атмосфера
ESC		Переход к след. пункту меню

- **LRV (URV)** – Установка НПИ (ВПИ) без опорного давления

На дисплее, устанавливаемое значение НПИ (ВПИ) отображается в установленных единицах (пункт меню **UNIT**).

- **ZERO (SPAN)** – Установка НПИ (ВПИ) с опорным давлением.

- Приложите давление соответствующее НПИ (ВПИ).

- Дождитесь стабилизации давления.

- Активируйте пункт меню изменяющий устанавливаемое значение в требуемом направлении
- Поместите магнитный карандаш в отверстие “S” и установите значение токового выходного сигнала соответствующее НПИ (ВПИ). Выходной сигнал отображается в %, 0% соответствует 4 мА, 100% соответствует 20 мА.

- **DAMP** – установка времени реакции – время достижения выходным сигналом величины соответствующей 63.2% от скачкообразного изменения давления, принятого за 100%. Диапазон изменения от 0 до 128 сек.

- **FUNCT** – установка функции выходного сигнала

Отображаемая величина	Описание
LINE	$Y_{вых} = P$
TABLE	В соответствии с таблицей (16 точек)
ESC	Переход к след. пункту меню

TRIM – пункт меню, в котором корректируется характеристика датчика (**ZERO**, **LOWER**, **UPPER**).

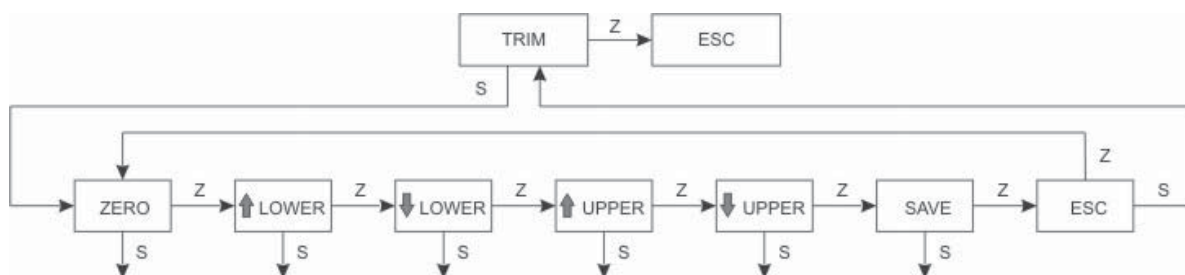


Рис. 11 – пункт меню TRIM

1.6. Удаленная настройка по HART-протоколу.

Удаленная настройка параметров датчика НМР 331-А-S осуществляется посредством HART-модема или HART-коммуникатора.

- Считывание идентификационных данных датчика
- Настройка характеристики датчика
- Корректировка выходного аналогового сигнала
- Выбор единиц измерения
- Установка функции выходного сигнала
- Линеаризация

Manufacturing Data and Identification – Идентификационные данные датчика

TAG – 8-и значное буквенноцифровое поле для идентификации типа датчика.

DESCRIPTOR – 16-и значное буквенноцифровое поле для дополнительной информации о датчике. Может использоваться, например, для хранения информации о месте установки датчика.

DATE – для хранения даты. Это может быть, либо дата прошедшей поверки, либо дата следующей поверки. Формат Д/М/Г.

MESSAGE - 32-х значное буквенноцифровое поле для дополнительной информации о датчике. Может использоваться, например, для хранения информации о сотруднике произведшем калибровку и установку, о некоторых особенностях прибора.

SENSOR FLUID - заполняющая жидкость сенсора: силиконовое масло, специальная жидкость...

SENSOR ISOLATING DIAPHRAGM – материал мембраны сенсора: нержавеющей сталь, тантал, сплавы Hastelloy C или Monel.

SENSOR TYPE – тип сенсора.

SENSOR RANGE – номинальный диапазон сенсора. Отображается в единицах заданных пользователем.

Primary Variable Trim - Pressure – Корректировка характеристики

Данный пункт предназначен для корректировки характеристики датчика. Необходимость в этом может возникнуть в случае изменения характеристики датчика из-за монтажа отличного от нормального, перегрузки, воздействия на сенсор температур превышающих допустимые.

LOWER TRIM – коррекция характеристики в НПИ датчика.

UPPER TRIM – коррекция характеристики в ВПИ датчика.

ZERO TRIM – функция аналогична **LOWER TRIM**, за исключением того, что предполагается что на датчик подано давление соответствующее НПИ. При ее использовании не требуется вводить конкретное значение давления в память датчика.

CHARACTERIZATION – функция предназначена для коррекции нелинейности. Для этого необходимо подать давление и посредством HART-коммуникатора “проинформировать” прибор о его значении. Максимальное количество точек – 5. На дисплее при этом отображается надпись CHAR. Рекомендуемый класс точности задатчика давления не хуже 0.03%, иначе погрешность датчика существенно увеличится.

Primary Variable Trim - Current – Корректировка аналогового выходного сигнала

4 mA TRIM – коррекция аналогового выходного сигнала соответствующего НПИ

20 mA TRIM – коррекция аналогового выходного сигнала соответствующего ВПИ

- Присоедините к датчику высокоточный амперметр
- Выберите **4 mA TRIM (20 mA TRIM)** и приложите давление соответствующее НПИ (ВПИ)
- Дождитесь стабилизации выходного сигнала.
- Запишите значение выходного сигнала измеренное амперметром в память прибора.

Transmitter Adjustment to the Working Range – Перенастройка рабочего диапазона

Существуют две возможности перенастройки рабочего диапазона датчика HMP 331-A-S.

- **CALIBRATION WITH REFERENCE** – перенастройка с опорным давлением.
- **CALIBRATION WITHOUT REFERENCE** – перенастройка без опорного давления.

Существуют некоторые ограничения на перенастройку:

- Рекомендуется, чтобы установленные НПИ и ВПИ не выходили за рамки номинальных пределов измерения. Для датчика с номинальным диапазоном $P_{нд} = 50$ кПа этими пределами являются 0 и 50 кПа. Допускается превышение установленного ВПИ над номинальным значением на 24%, при некотором увеличении погрешности.

При установке обратной характеристики датчика (НПИ соответствует 20 мА, а ВПИ – 4 мА), вышеозначенные ограничения должны соблюдаться. Поэтому, предварительно стоит установить НПИ отличным от ВПИ и желаемого НПИ. Затем следует установить ВПИ, а затем НПИ.

Engineering Unit Selection – выбор единиц измерения.

В датчике предусмотрена возможность выбора единиц измерения. Поскольку NMP 331-A-S оснащен 4½ разрядным жидкокристаллическим дисплеем, то максимальное отображаемое значение – это 19999. Таким образом, при выборе единиц измерения, следует позаботиться о том, чтобы значение, которое должно отобразиться на дисплее не превышало 19999. В таблице приведен список возможных единиц давления.

Отображаемая величина	Фактор пересчета	Описание
InH2O	1	Дюйм водного столба при 20 °С
InHg	0.0734241	Дюйм ртутного столба при 0 °С
ftH2O	0.0833333	Фут водного столба при 20 °С
mmH2O	25.4	Миллиметр водного столба при 20 °С
mmHg	1.86497	Миллиметр ртутного столба при 0 °С
psi	0.0360625	Фунт на квадратный дюйм
bar	0.00248642	бар
mbar	2.48642	мбар
g/cm2	2.53545	г/см ²
k/cm2	0.00253545	кг/см ²
Pa	248.642	Па
kPa	0.248642	кПа
mH2O	0.0254	Метр водного столба при 20 °С
atm	0.00245391	Атмосфера

Table Points – табличные данные.

При выборе этой опции, по табличным данным ставится соответствие между входным давлением и выходным сигналом. Выходной сигнал интерполируется по заданным точкам (от 2-х до 16 точек). Давление и выходной сигнал задаются в % от диапазона. К примеру, это требуется для пересчета уровня в массу или объем жидкости. Пример подобной таблицы приведен ниже.

№	Уровень, м.вд.ст	X, %	Масса, т	Y, %
1	0.25	0	0	0
2	0.45	10	0.98	5.22
3	0.75	25	2.9	15.38
4	0.957	35.36	4.71	25
5	1.05	40	7.04	37.36
6	1.15	45	8.23	43.65
7	1.25	50	9.42	50
...
16	2.25	100	18.85	100

Equipment Configuration

INPUT FILTER

Задание времени реакции – достижение выходным сигналом величины соответствующей 63.2% от скачкообразного изменения давления, принятого за 100%. Собственное время реакции датчика составляет 200 мс. Диапазон задаваемых значений от 0 до 128 секунд.

BURN OUT

Выбор значения выходного сигнала (3.6 или 21 мА) при выходе датчика из строя, в режиме датчика. Если датчик находится в режиме контроллера, то выходной сигнал будет равен величине заданной в пункте Safety Output.

ADDRESSING

Задание адреса датчика в HART сети. Значение адреса может задаваться в пределах от 0 до 15. Если значение адреса задано в пределах от 1 до 15, выходной сигнал фиксируется на уровне 4 мА в режиме датчика, дисплей отображает надпись “MDROP”. В режиме контроллера выходной сигнал (управляющая величина) изменяется в соответствии с заданным алгоритмом и безотносительно к установленному адресу. По умолчанию, значение адреса равно 0.

DISPLAY INDICATION

Дисплей датчика HMP 331-A-S имеет 3 области индикации: область для индикации служебных символов, 4 ½ разрядный дисплей для отображения цифровых значений, 5 разрядный буквенноцифровой дисплей для индикации единиц измерения и пунктов меню. Попеременно дисплей может отображать до 2-х значений, например выходной сигнал и температуру сенсора.

Отображаемая величина	Описание
PV%	Измеряемая величина, %
PV	Измеряемая величина в установленных единицах
TEMP	Температура сенсора, °C
CURRENT	Выходной сигнал, мА
S/INDIC	Отображение деактивировано

1.7. Обеспечение взрывозащищённости

Обеспечение искробезопасности датчиков с видом взрывозащиты “искробезопасная электрическая цепь ” достигается путем ограничения входных токов ($I_i \leq 93$ мА) и напряжения ($U_i \leq 28$ В), а также, выполнения конструкции датчика в соответствии с требованиями ГОСТ Р 51330.10. Ограничение тока и напряжения в электрических цепях датчика до искробезопасных значений достигается путем обязательного использования датчика в комплекте с соответствующими барьерами или блоками питания, имеющими вид взрывозащиты “искробезопасная электрическая цепь” с уровнем взрывозащиты “ia” для взрывоопасных газовых смесей подгруппы ПС по ГОСТ Р 51330.0.

Обеспечение взрывозащищённости датчиков с видом взрывозащиты “взрывонепроницаемая оболочка” достигается путем размещения электрических частей в взрывонепроницаемой оболочке по ГОСТ Р 51330.1, исключающей передачу взрыва внутри датчика во внешнюю взрывоопасную среду.

1.8. Маркировка

1.8.1. На шильдике, прикрепленном к корпусу датчика, нанесены следующие надписи:

- товарный знак предприятия-изготовителя;
- модель датчика;
- условное обозначение датчика в соответствии с приложением А;
- диапазон измерения с указанием единиц измерения;
- серийный номер датчика;
- выходной сигнал;
- маркировка взрывозащиты.

1.8.2. На потребительскую тару датчика наклеена этикетка, на которую нанесены следующие надписи.

- модель датчика;
- диапазон измерения с указанием единиц измерения;
- серийный номер датчика;

1.9. Упаковка

1.9.1 Упаковка датчика обеспечивает его сохранность при транспортировании и хранении.

1.9.2. Датчик уложен в потребительскую тару – коробку из пенопласта.

1.9.3. Штуцеры датчика закрываются колпачками, предохраняющими мембраны и резьбу от загрязнения и повреждения. Штуцеры датчиков кислородного исполнения перед упаковыванием обезжириваются.

2. Использование по назначению

2.1. Общие указания

2.1.1. При получении датчика проверьте комплектность в соответствии с паспортом. В паспорте следует указать дату ввода датчика в эксплуатацию. В паспорте рекомендуется делать отметки, касающиеся эксплуатации датчика: данные периодического контроля, данные о поверке, о имевших место неисправностях и т.д.

Рекомендуется сохранять паспорт, так как он является юридическим документом при предъявлении рекламаций предприятию-изготовителю.

2.2. Эксплуатационные ограничения

2.2.1. Присоединение и отсоединение датчиков от магистралей, подводящих давление измеряемой среды, должно производиться после закрытия вентиля отсекающего датчик от процесса и сброса давления в рабочей камере до атмосферного.

Не применяйте силу при установке датчика.

2.2.2. Запрещается устанавливать датчик в замкнутый объем, полностью заполненный жидкостью, так как это может привести к повреждению мембраны.

2.2.3. Температура хранения, окружающей и измеряемой среды не должна выходить за пределы диапазонов указанных в п. 1.2.10.

2.2.4. В диапазоне отрицательных температур необходимо исключить

- накопление и замерзание конденсата в рабочих камерах и внутри соединительных трубопроводов для газообразных сред;
- замерзание, кристаллизацию среды или выкристаллизовывание из нее отдельных компонентов для жидких сред.

2.2.5. Параметры вибрации и механических ударов при эксплуатации не должны превышать значений указанных в п. 1.2.11, 1.2.12.

2.2.6. Не допускается применение датчиков для измерения давления сред, агрессивных по отношению к материалам, контактирующим с измеряемой средой. Непосредственно с измеряемой средой контактирует штуцер, мембрана и уплотнение.

Материал фланцев датчика и мембран – сталь нержавеющей 03X17H13M2. Возможные варианты материала мембраны (помимо нержавеющей стали 03X17H13M2) – сталь различных марок, тантал. В приложении А, приведены возможные типы уплотнений.

2.3. Меры безопасности

2.3.1. Не допускается эксплуатация датчиков в системах, статическое давление в которых может превышать значения указанные в п. 1.2.1.

2.3.2. Эксплуатация взрывозащищенных датчиков должна производиться согласно требованиям главы 7.3 ПУЭ и других нормативных документов, регламентирующих применение электрооборудования во взрывоопасных условиях.

2.3.3. Присоединение и отсоединение датчиков от магистралей, подводящих давление измеряемой среды, должно производиться после закрытия вентиля отсекающего датчик от процесса и сброса давления в рабочих камерах до атмосферного.

2.3.4. Перед началом эксплуатации датчика для измерения давления кислорода, штуцер и его внутренняя полость должны быть обезжирены.

2.4. Монтаж и демонтаж. Обеспечение взрывозащищенности при монтаже

2.4.1. Типы механических присоединений датчика приведены в приложении А.

2.4.2. Схемы внешних электрических соединений датчика приведены в приложении В.

2.4.3. При монтаже датчиков, помимо настоящего руководства, следует руководствоваться следующими документами:

- ПЭЭП (гл. 3.4);
- ПУЭ (гл. 7.3);
- ГОСТ Р 51330.0;
- ГОСТ Р 51330.1.
- ГОСТ Р 51330.10

Перед монтажом датчик должен быть осмотрен на предмет отсутствия повреждений корпуса взрывонепроницаемой оболочки и наличия уплотнительных колец крышек. При использовании датчика во взрывоопасной зоне должен использоваться соответствующий кабельный ввод.

2.4.4. Соединительные линии должны иметь односторонний уклон (не менее 1:10) от места отбора давления вверх к датчику, если измеряемая среда – газ, и вниз к датчику, если измеряемая среда жидкость. Если это невозможно, при измерении давления газа в нижних точках соединительных линий следует устанавливать отстойные сосуды, а при измерении давления жидкости в наивысших точках – газосборники. На рисунках 12-14 приведены рекомендуемые схемы монтажа датчика давления в зависимости от измеряемой среды.

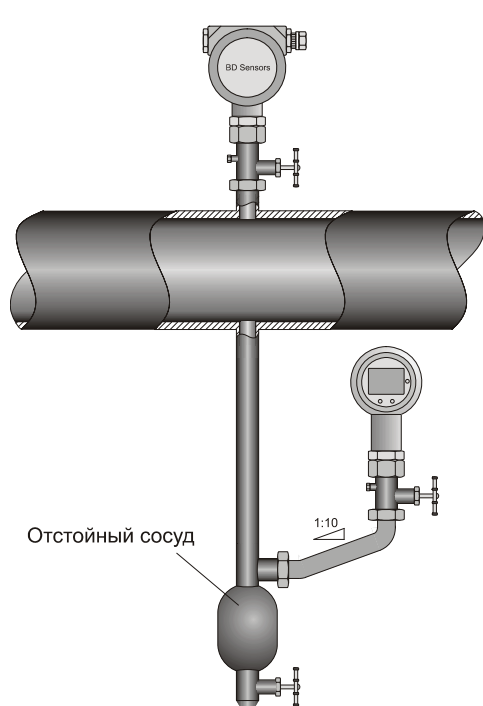


Рисунок 12. Монтаж датчика

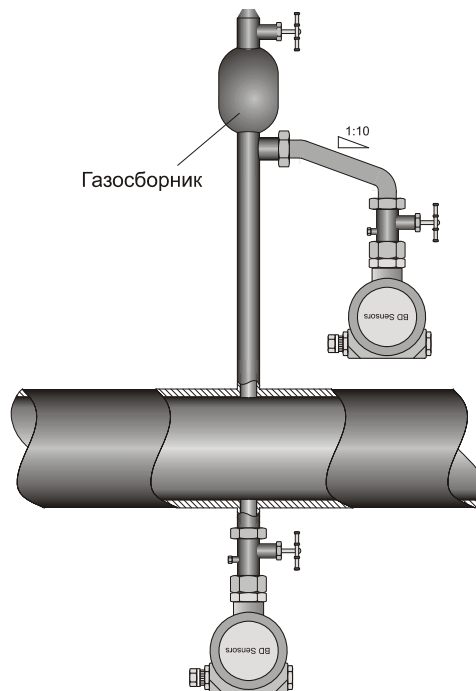


Рисунок 13. Монтаж датчика для измерения давления

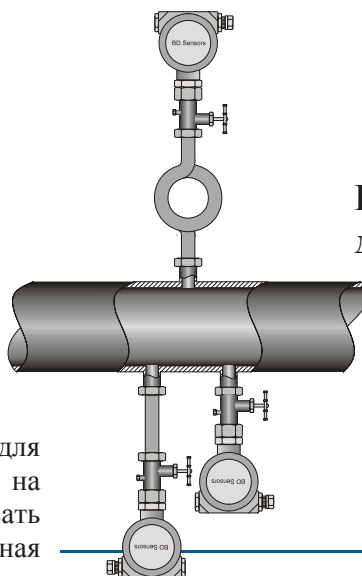
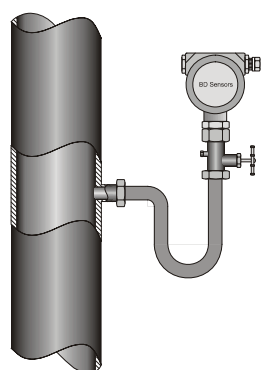


Рисунок 14. Монтаж датчика для измерения

При измерении давления пара, для снижения температуры, воздействующей на мембрану, рекомендуется использовать импульсные трубки. Предварительно импульсная трубка должна быть заполнена водой.

2.4.5. Отборные устройства для установки датчиков желательно монтировать на прямолинейных участках, на максимально возможном удалении от насосов, запорных устройств, колен, компенсаторов и других гидравлических устройств. Особенно не рекомендуется устанавливать датчик перед запорным устройством в трубопроводах, если измеряемая среда – жидкость.

2.4.6. На нулевое значение выходного сигнала датчика с диапазоном 50 кПа и меньше, существенное влияние оказывает положение продольной оси датчика. На предприятии-изготовителе, настройка нулевого значения выходного сигнала осуществляется в положении, когда ось, проходящая через центры мембран перпендикулярна вектору ускорения свободного падения. При заказе датчиков с вышеуказанным диапазоном, рекомендуется также указывать положение, в котором датчики будут эксплуатироваться, если оно отличается от вышеуказанного.

2.4.7. При прокладке питающих и сигнальных линий следует исключить возможность попадания конденсата на разъем или кабельный ввод датчика (см. рис 15.)

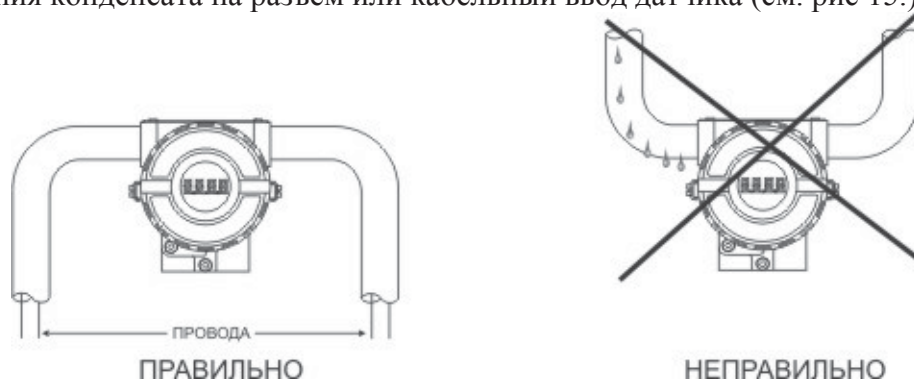


Рис. 15

2.4.8. Максимальная длина кабеля для датчиков с HART-протоколом рассчитывается по

следующей формуле: $L_{\max} = \frac{65 \cdot 10^6}{R_V \cdot C_V} - \frac{40 \cdot 10^3}{C_V} \text{ м}$,

где R_V - суммарное сопротивление кабеля и нагрузки, Ом;

C_V - емкость кабеля, пФ/м.

Пример: $R_V = 250$ Ом, $C_V = 133$ пФ/м

$L_{\max} = 1654$ метра. Таким образом, длина кабеля не должна превышать 1654 метра.

3. Техническое обслуживание

3.1. К техническому обслуживанию допускаются лица изучившие настоящее руководство.

3.2. Техническое обслуживание датчика заключается в периодической проверке, очистке рабочей полости, а также, сливе из нее конденсата или удалении воздуха.

3.3. Штуцеры датчиков, предназначенных для измерения давления кислорода должны подвергаться обезжириванию, особенно после прохождения проверки.

3.4. Метрологические характеристики датчика соответствуют заявленным значениям в течении межповерочного интервала, при соблюдении потребителем правил хранения, транспортировки и эксплуатации, указанных в настоящем руководстве.

3.5. На датчик, отказавший в пределах гарантийного срока, составляется рекламационный акт. Рекламации на датчик с нарушенными пломбами и дефектами, вызванными нарушениями правил эксплуатации, транспортировки и хранения, не принимаются.

4. Хранение и транспортировка

4.1. Датчики могут храниться в транспортной таре с укладкой в штабеля до 5 упаковок по высоте и без упаковки – на стеллажах.

4.2. Условия хранения в соответствии с ГОСТ 15150.

4.3. Датчики в индивидуальной упаковке транспортируются любым видом закрытого транспорта в соответствии с правилами перевозки грузов, действующими на каждом виде транспорта.

ПРИЛОЖЕНИЕ А. Условное обозначение

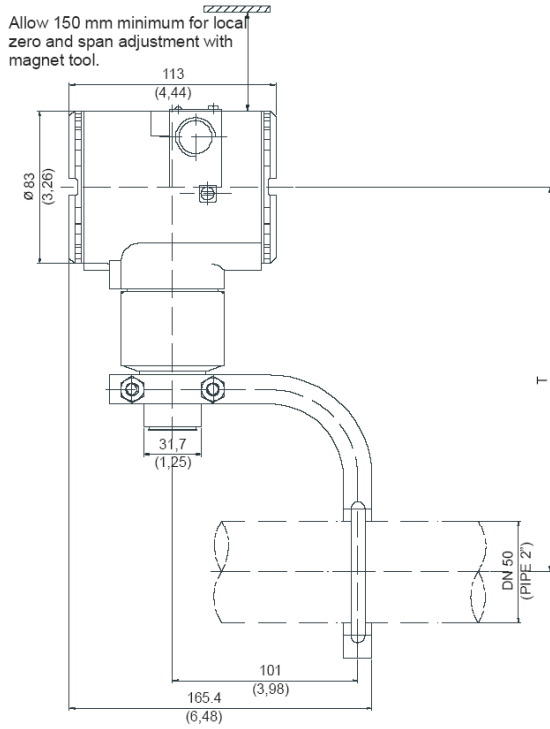
Модель	Описание	
НМР 331-А-S	Датчик избыточного давления	
Код	Диапазон	
	номинальн ый	минимал ьный
C	-50...50 кПа	1.25 кПа
D	-100...250 кПа	6.25 кПа
F	-100...2500 кПа.	62.5 кПа
H	-0.1...25 МПа.	0.625 МПа
Код	Материал мембраны	Заполняющая жидкость
11	Сталь нержавеющей 316L	Силиконовое масло ⁽¹⁾
13	Сталь нержавеющей 316L	Фторуглеродное масло ⁽²⁾
1C	Сталь нержавеющей 316L	Галокарбон 4.2
Код	Дисплей	
0	Дисплей отсутствует	
M	ЖК дисплей	
Код	Механическое присоединение	
8	M20x1.5	
F	½ - 14 NPT внутр.	
2	G ½" EN 837	
N	½" -14 NPT	
Код	Электрическое присоединение	
N	½ - 14 NPT	
M	M 20x1.5	
P	Pg 13.5	
Код	Крепежные приспособления	
0	Нет	
K11	Кронштейн и аксессуары из углеродистой стали (на трубу 50 мм)	
K21	Кронштейн и аксессуары из нержавеющей стали 316 L (на трубу 50 мм)	
Код	Дополнительные опции	
0R	Стандартное исполнение	

(1) силиконовое масло не рекомендуется для работы с кислородом или хлором

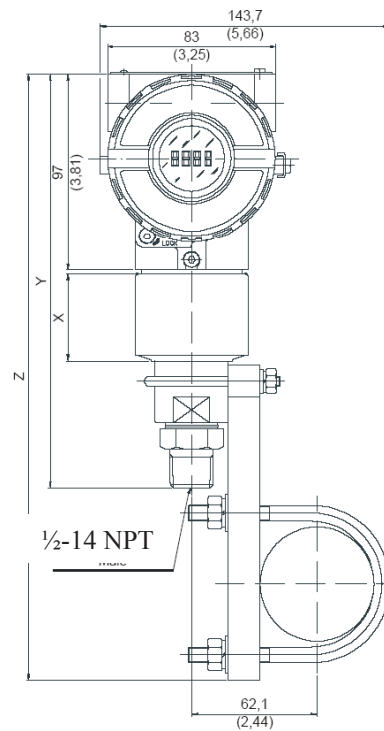
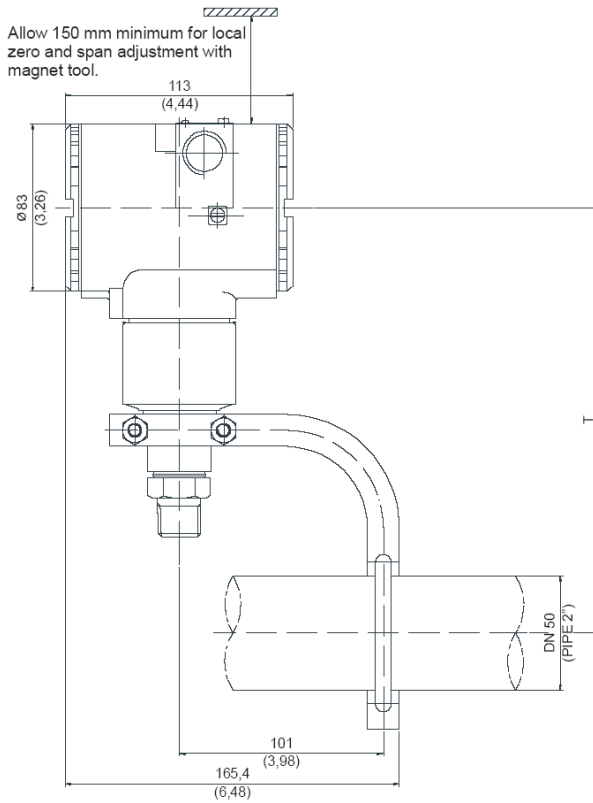
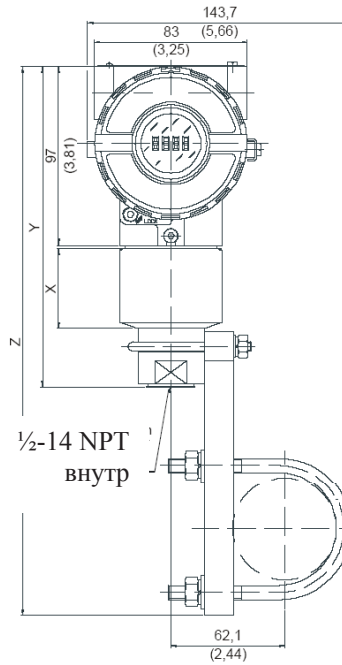
(2) не рекомендуется для измерения вакуума

ПРИЛОЖЕНИЕ Б. Габаритные и присоединительные размеры. Состав

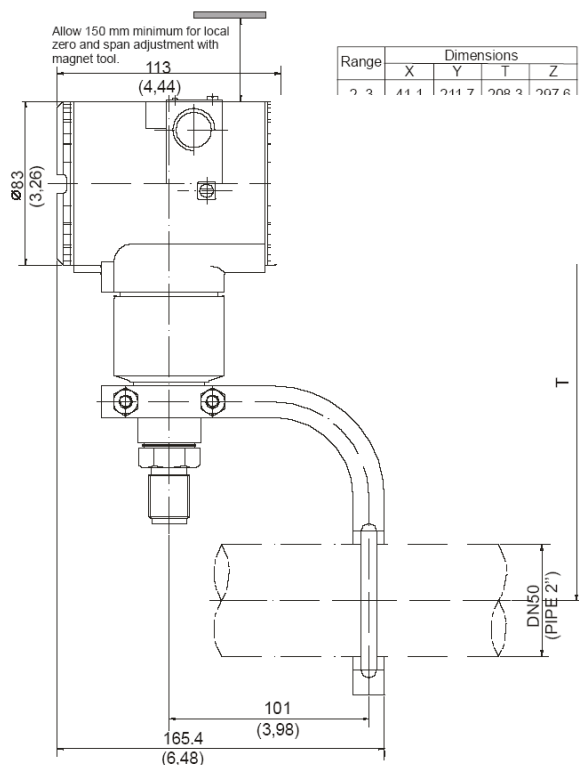
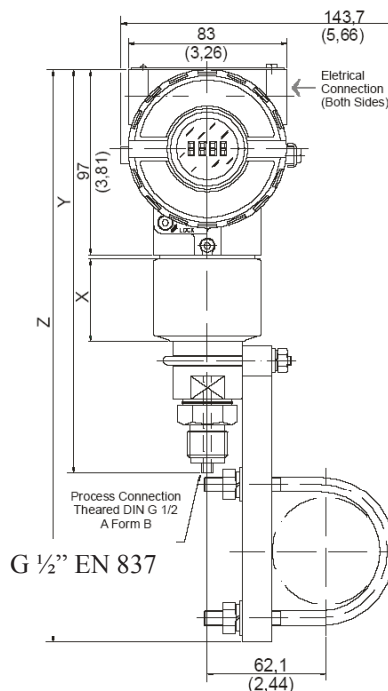
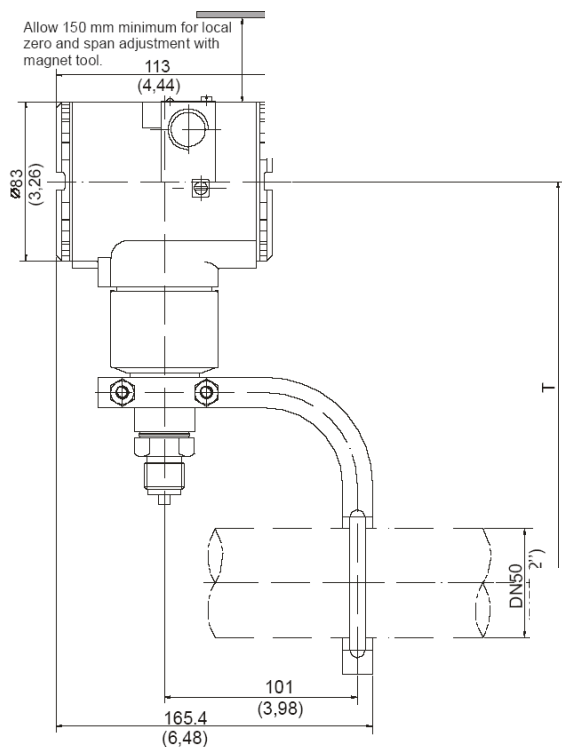
Рисунок Б.1 – Датчик НМР 331-А-С.



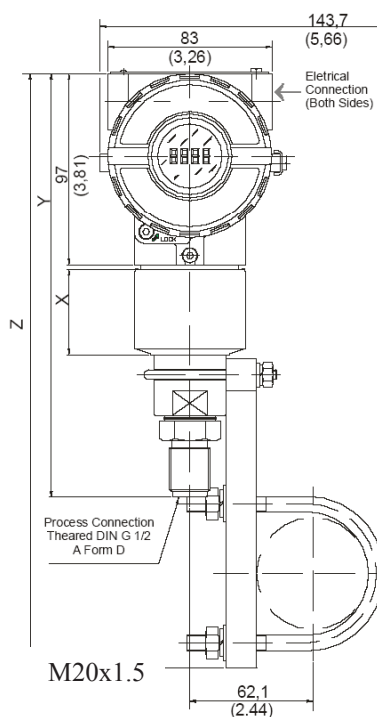
Размеры в мм (дюймах)



Размеры в мм (дюймах)



Range	Dimensions			
	X	Y	T	Z
2 3	41.1	202.7	208.3	297.6



F	43	204.6	210.2	299.5
Диапазон				
H	45.6	207.2	212.8	302.1
С и D	41.1	202.7	208.3	297.6

Размер

ПРИЛОЖЕНИЕ В. Схемы внешних электрических соединений

Рисунок В.1. Схемы внешних электрических соединений датчиков обычного исполнения.

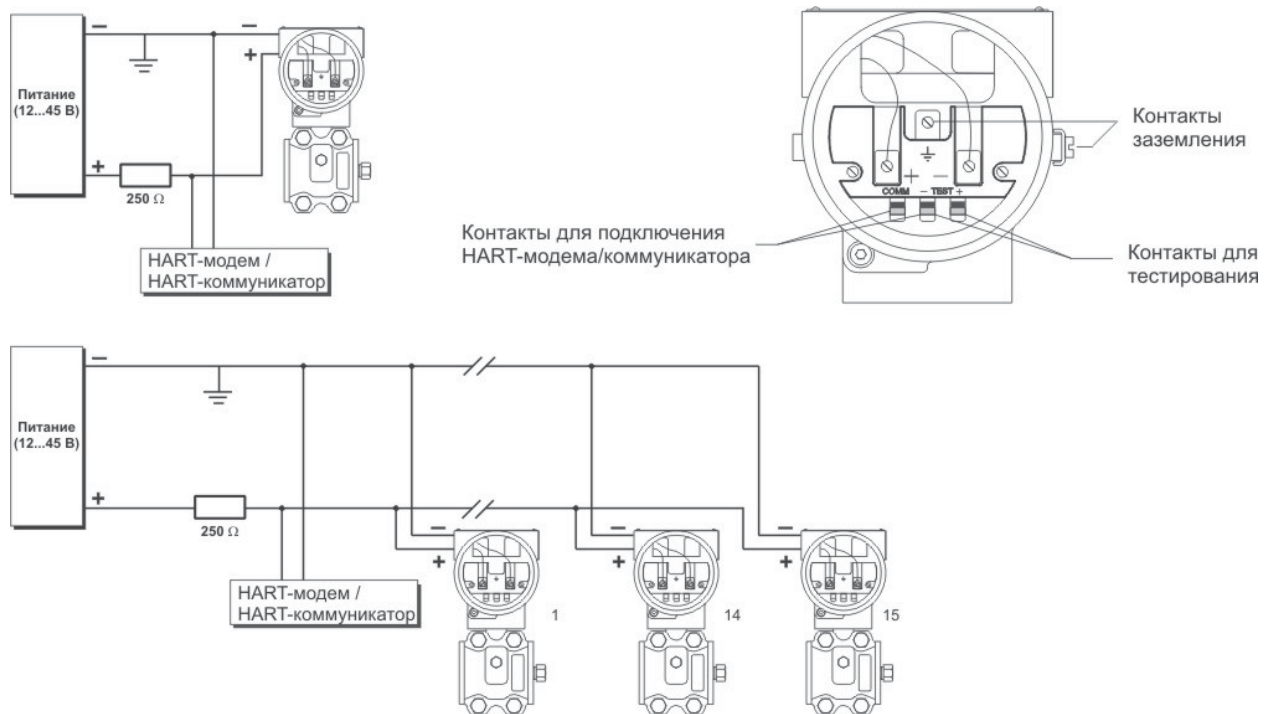


Рисунок В.2. Схема внешних электрических соединений датчиков взрывозащищённого исполнения.

